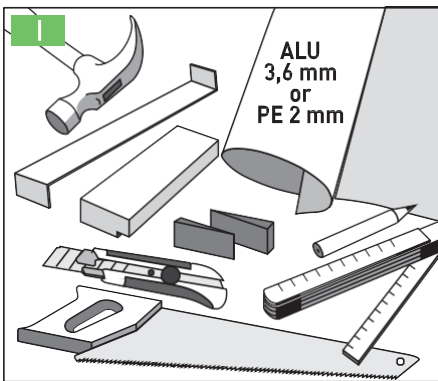


1.sz. melléklet

Fektetési útmutató

Kedves Vásárlónk!

Köszönjük, hogy megvásárolta Par-ky burkolatunkat.
Padlófektetés előtt lényegesen fontos, hogy gondosan elolvassa ezt az útmutatót.



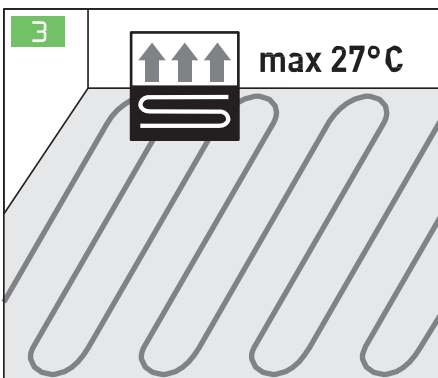
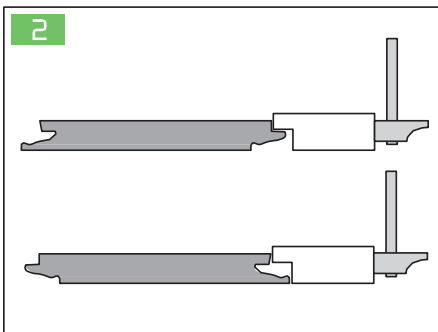
Fektetési kellékek (1. ábra)

- Par-ky fektetési készlet (Ütőkészlet – tágitó távtartó - ütőrúd)
- Par-ky általános aljzat vagy alumínium illesztősegéd
- Kalapács
- Nedvesség-záró szalag
- Ceruza
- Fűrész
- Tapétavágó
- Mérőszalag

A fektetés során ne használjon ragasztót, csavarokat vagy szögeket!

Megjegyzés:

A léceket soha ne üsse kalapáccsal! Mindig a Par-ky ütőrúdat használja a lécek éle védelme érdekében. (2. ábra)

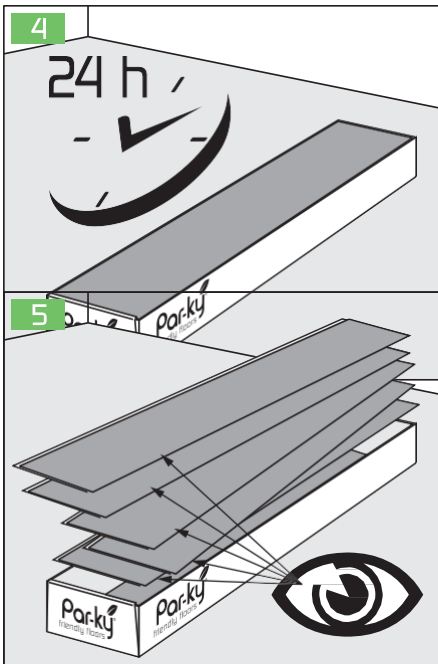


Padlófűtés (3. ábra)

A Par-ky parketta kiválóan alkalmas padlófűtés esetén is.
Padlófűtés esetén a parkettát közvetlenül érő maximális hőmérséklet maximum 27°C lehet.

Fektetési útmutatónkat megtalálhatja itt is,
angol nyelven:

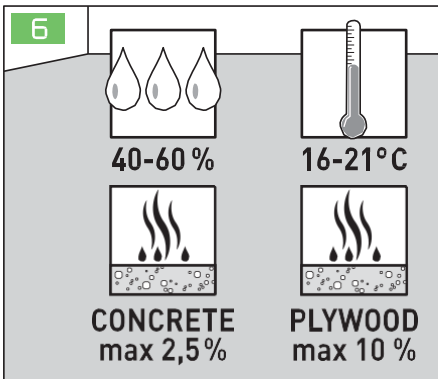
www.par-ky.com/en/Downloads/



Előkészületek

A Par-ky-t a saját dobozában hagyva, 24 órával a burkolás megkezdése előtt helyezze el a helyiségben. A dobozokat a helyiség közepére helyezze, ne a fal mellé. A csomagokat közvetlenül a fektetés előtt nyissa ki. Gondosan ellenőrizze az összes dobozt. A hibás léceket ne fektesse le. (4. és 5. ábra)

Megjegyzés:



A furnéros padlózat természetes anyag, valódi fa kopóréteggel, azaz egyedi, ezért a lécek nem teljesen azonosak.

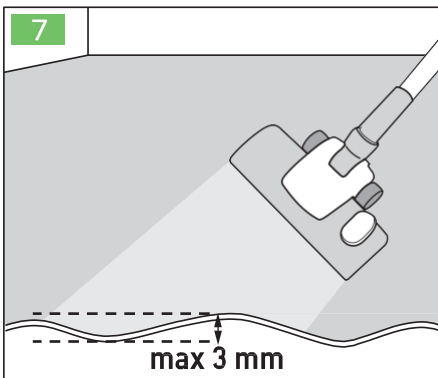
A színekben és szerkezetben megjelenő kisebb eltérések természetesek. Olyan kisebb természetes elváltozások, mint a csomók vagy az ásványi nyomok, elfogadhatók és nincsenek hatással a padlózat minőségére.

A Par-ky szálakat nem szükséges keverni. Az egyedi Par-ky gyártási módszer miatt a szálakat automatikusan keverik össze, mely egységes felületi képet és végeredményt biztosít.

Az aljzat hibáit ki kell javítani.

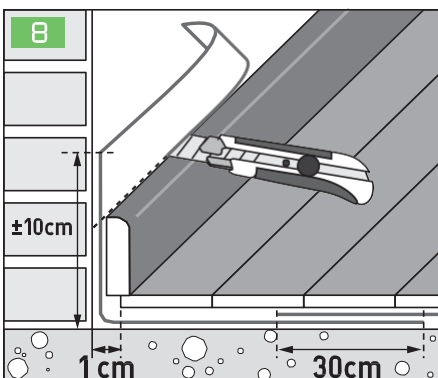
Az aljzat a következőképpen alkalmas az installálásra:

- Tiszta és pormentes.
- Szilárd, továbbá laza részekről mentes.
- Sík. A magasságváltozás 3 m távolságon legfeljebb 5 mm lehet.
- Száraz. Betonnál kevesebb, mint 2,5% nedvesség, illetve a keresztlemezekben legfeljebb 10%.



Alapvetően a Par-ky bármely aljzatra fektethető, amely szilárd és térfogattartó.

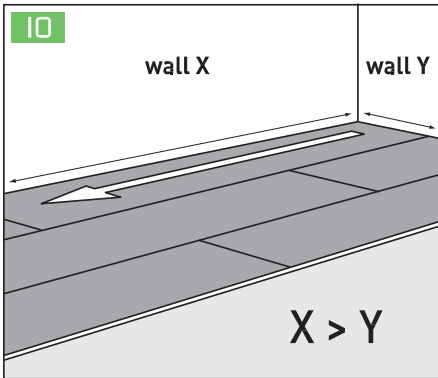
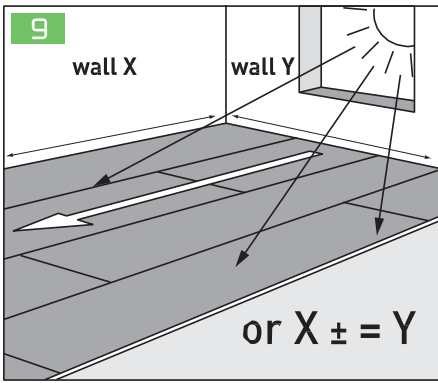
Az ideális illeszkedési körülmények 16°C és 21°C között, 40% és 60% páratartalom mellett adottak. (6. és 7. ábra)



Aljzat

A Par-ky Pro és a Par-ky előtér-padló aljzataként alkalmazzon önterülő aljzatosot, vagy a 2 mm-es Par-ky hab fóliát, vagy a 3,6 mm-es hangcsillapító alumínium aljzatosot, 23 dB-es zajcsökkentési szinttel.

Az aljzatra használt alátét fóliát 10 cm-re hajtsa fel a falra, hogy megakadályozza a padlózat alatti nedvességképződést (használgjon műanyag fóliát az alumínium aljzathoz. (ld. 8. ábra)

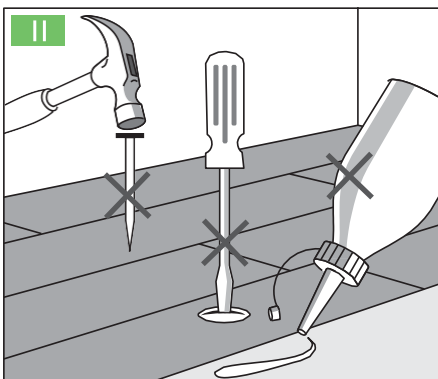


Kialakítás

Ajánljuk, hogy a padlót a fény irányába, vagy a leghosszabb oldalfallal párhuzamosan fektesse. (9. és 10. ábra)

Megjegyzés:

Néhány fafajta esetében az UV sugárzás hatására színváltozás tapasztalható. Természetes jelenség, hogy valódi fa esetében idővel a színek sötétednek vagy világosodnak., ez nem befolyásolja a parketta minőségét!



Fektetés

1. Általában (11., 12. és 13. ábra)

A Par-ky parkettát az „Uniclic” rendszerrel fejlesztették ki annak érdekében, hogy a kiegyenlített aljzatra ragasztás nélkül lehessen fektetni. A szálakat összepattintható nyelvhoronycsapos rendszer tartja össze.

Ez a rendszer gyors és egyszerű installálást biztosít.

Használja a Par-ky ütőrudat, ha nem alkalmazható a kalapács és az ékelő.

A rövidebb él mentén egymás után mérjen ütések.

A károsodás elkerülése érdekében ne üssön erősen.

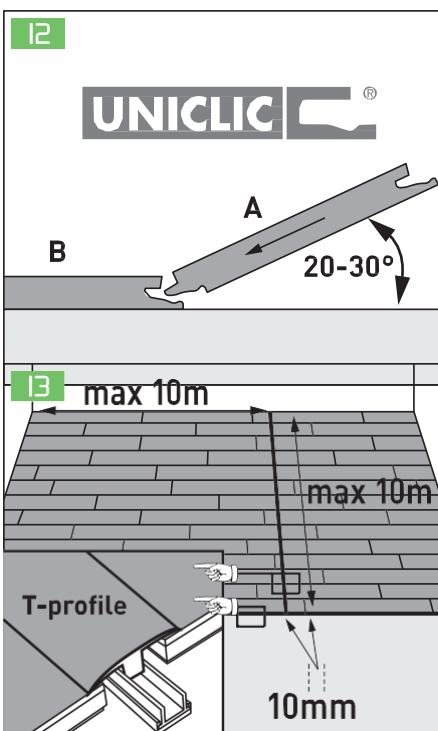
A hosszabb él mentén alkalmazva az ütőrudat, ismételten ütögesse a szálát.

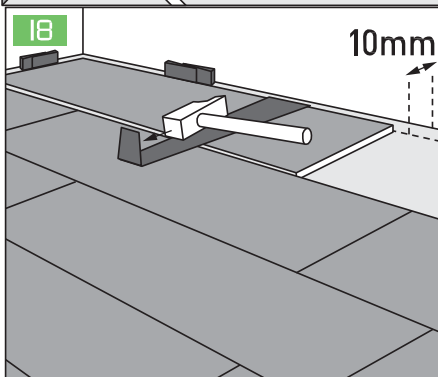
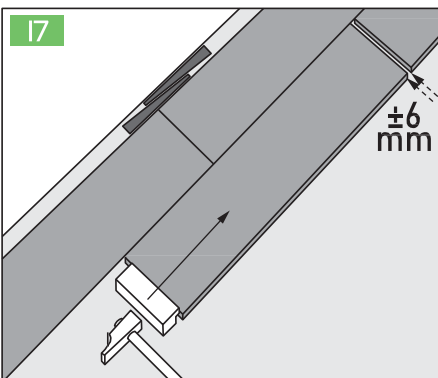
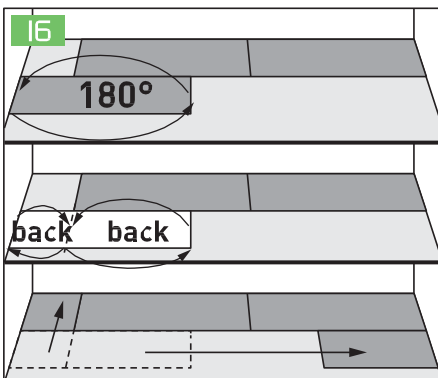
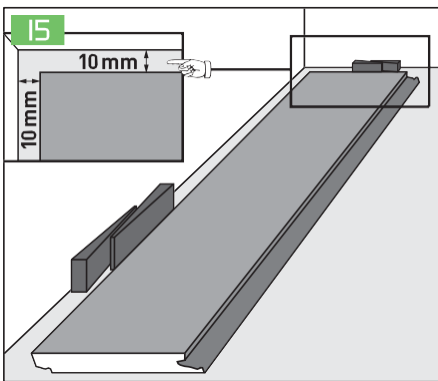
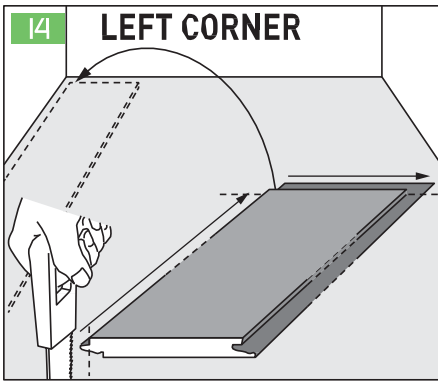
A parketta szál szélénél kezdje finoman ütögetni, amíg összepattan, és 30 cm-enként ismétlje meg, amíg a teljes hossz mentén illeszkedik a másikhoz.

A Par-ky ténylegesen fa parketta. Gondoskodjon a kellő táglulási hézagokról minden fal mentén, fűtéscsöveknél és minden akadálnál (pl. ajtókeretek).

A minimális táglulási hézag 10 mm, vagy 1mm folyóméterenként. A táglulási hézagok takarását a falhoz és soha nem a padlózathoz rögzített szegélyekkel lehet megoldani. A 10 m-nél hosszabb vagy szélesebb parketta területekhez T-profilt kell alkalmazni (dilatáció) (13. ábra)

A burkolást ajánlott a helyiség bal sarkánál kezdeni. A padló fektetésének legkönnyebb módja a horonycsap (A) behelyezése a horonyba (B). (12. ábra)





2. Az első sor

Vágja le az első szárlól a horonycsapot a rövid és a hosszú végén egyaránt. Helyezze ezt a szálat a helyiség bal sarkába. Az első sor többi lapjánál csak a hosszanti oldali horonycsapokat vágja le (14. ábra)

Biztosítsa a 10 mm-es tágulási rést a telepítőkészletben található távtartókkal. Helyezze az első sort a fal mellé és győződjön meg róla, hogy mindenütt megvan a 10 mm-es tágulási rés. (15. ábra)

Az első sorból megmaradt szálakat használja fel a második sor elejéhez. A maradék minimális hossza 20 cm. (16. ábra)

A második sort folytassa egy teljes hosszúságú szállal. A hosszabbik oldali léceket pattintsa be az első sorba. Győződjön meg róla, hogy a 2. sornak az első sorhoz mért távolsága 6 mm. Finoman ütögesse ezt a szálat az első sorhoz a telepítőkészletben lévő ütőrúddal. (17. ábra)

Folytassa ezzel a módszerrel az utolsó sorig (ld. 3. pont).

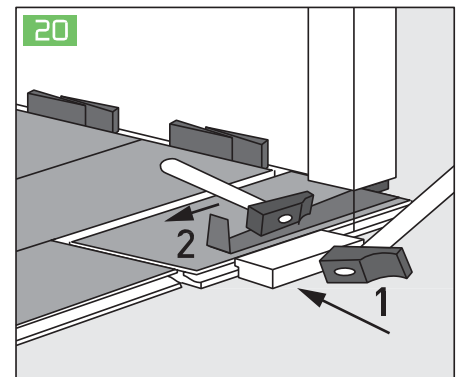
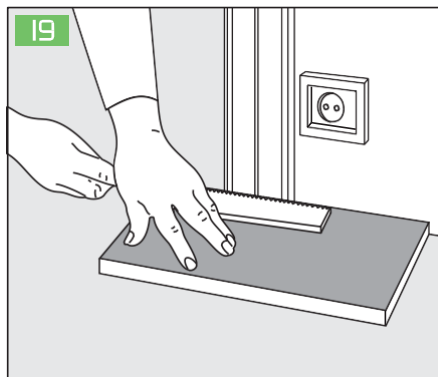
Megjegyzés: Soha ne illesszen össze egyszerre két szálat egyetlen ütéssel!

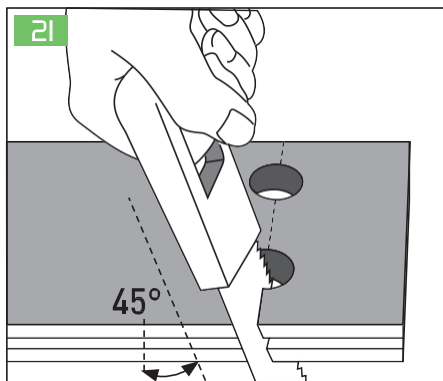
3. Az utolsó sor

Ismét hagyjon 10 mm-es tágulási rést az utolsó parketta szálak és a fal között. Vágja el hosszában az utolsó sor szálait. Az utolsó előtti sor összepattintásához használja a telepítőkészletben lévő fém illesztő segédet. (18. ábra)

4. Ajtókeretek

Vágja méretre a szálakat és biztosítsa a 10 mm-es tágulási hézagot. Ha nem lehetséges összepattintani a szálakat, használja az ütőrudat. (19. és 20. ábra)



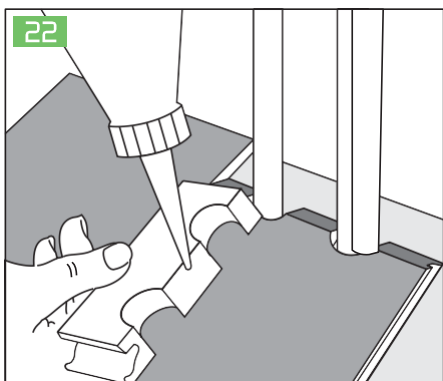


5. Fűtéscsövek

A Par-ky szálak vágási módjához tekintse meg a képet.

A szép eredmény érdekében fontos az útmutató pontos követése. A csövek körül a padlót szilikonnal lehet eldolgozni. A Par-ky parketta nedvesedésének elkerülésének érdekében fontos, hogy a táglási rés szigetelt legyen.

(21. és 22. ábra)



6. Véglegesítés

Mivel a padlózat ragasztás nélkül lesz fektetve, az installálást követően azonnal lehet járni rajta. Vegye ki az összes távtartót és helyezze fel a szegélyeket. A szegélyeket soha ne a padlóhoz, hanem mindig a falhoz rögzítse.

A padlózatnak a szegélyek alatt tágulnia és szűkülnie kell. Ahol nem lehet szegélyt felhelyezni, használjon szilikont.

A nedvesség behatolása ellen általánosságban a padlózatot le kell zárni.

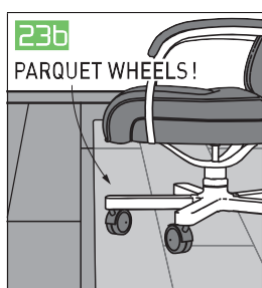
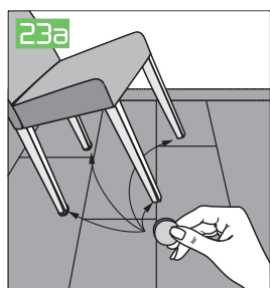
Karbantartás és védelem

Az Ön Par-ky parkettájának optimális védelme érdekében:

- Helyezzen filctalpakot a széklábakra. (23a ábra)
- Az irodai székek alatt bútorgörgők legyenek, a székek alatt pedig védőfólia. (23b kép)
- Lábtörlő, ha a parketta a bejárathoz is fektetve lett. (24. ábra)

A Par-ky tisztítót az Ön parkettájának karbantartásához használja. A Par-ky tisztító eltávolítja a piszkot a lakkréteg károsítása nélkül és szép megjelenést biztosít a padlózatnak.

A nehezen eltávolítható helyekkel kapcsolatban forduljon kereskedőjéhez.



Par-ky[®]
friendly floors

Ha bármilyen kérdése van, bátran forduljon helyi kereskedőjéhez vagy belgiumi központi irodánkhoz.

Decospan nv, Industriezone Grensland Lageweg 33,
8930 Menen - Belgium
tel +32 56 52 88 40 - fax +32 56 52 88 43 - info@par-ky.com
www.par-ky.com

a product of
Decospan[®]
PASSIONATE ABOUT WOOD VENEER